

MS1

KOPMUR
 INW. AFMETINGEN : 900x800x1080 mm.
 BODEMDIKTE : 120 mm.
 WANDDIKTE : 100 mm.

ONGEWAPEND ZELFVERDICHTENDE BETON

- Betonsterkte C35/45
- Milieuklasse XA3
- Cement HSK Cement 20x20 mm.

HUSANKERS BODEM : 2x T-13-65-TV
HUSANKERS WANDEN : 2x T-13-120-TV

TER INFORMATIE

AANSLUITINGEN

GEEN	INW. IN MM.	Blind
Type MS1	800x800	●
Type MS2	800x800*	●
Type MS3	800x800	●
Type MS4	800x800	●
Type MS8	800x800	●
Type MS11	1000x1000	●
Type MS18	1000x1000	●
	1330x1330	●

BETON	INW. IN MM.	300	400	500	600	700	800
Type MS1	800x800	●	●	●	●	●	●
Type MS2	800x800*	●	●	●	●	●	●
Type MS3	800x800	●	●	●	●	●	●
Type MS4	800x800	●	●	●	●	●	●
Type MS8	800x800	●	●	●	●	●	●
Type MS11	1000x1000	●	●	●	●	●	●
Type MS18	1000x1000	●	●	●	●	●	●
	1330x1330	●	●	●	●	●	●

PVC	INW. IN MM.	160	200	250	315	400	500	630
Type MS1	800x800	●	●	●	●	●	●	●
Type MS2	800x800*	●	●	●	●	●	●	●
Type MS3	800x800	●	●	●	●	●	●	●
Type MS4	800x800	●	●	●	●	●	●	●
Type MS8	800x800	●	●	●	●	●	●	●
Type MS11	1000x1000	●	●	●	●	●	●	●
Type MS18	1000x1000	●	●	●	●	●	●	●
	1330x1330	●	●	●	●	●	●	●

GRES BK	INW. IN MM.	200	250	300	400	500
Type MS1	800x800	●	●	●	●	●
Type MS2	800x800*	●	●	●	●	●
Type MS3	800x800	●	●	●	●	●
Type MS4	800x800	●	●	●	●	●
Type MS8	800x800	●	●	●	●	●
Type MS11	1000x1000	●	●	●	●	●
Type MS18	1000x1000	●	●	●	●	●
	1330x1330	●	●	●	●	●

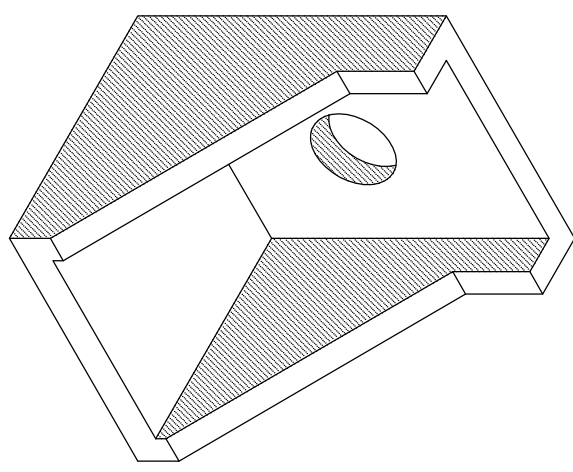
GEWICHT & INHOUD
 Totaal gewicht : ~805 kg (sparing afhankelijk)

GETEKEND : S. Dutreux	WAZIGINGSDATUM
05-12-2014	

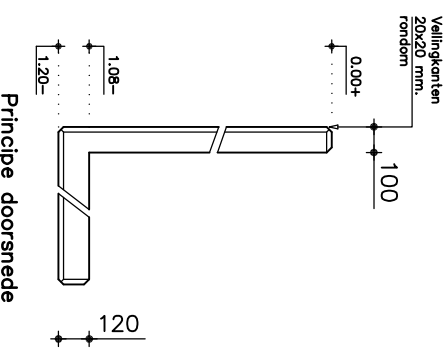
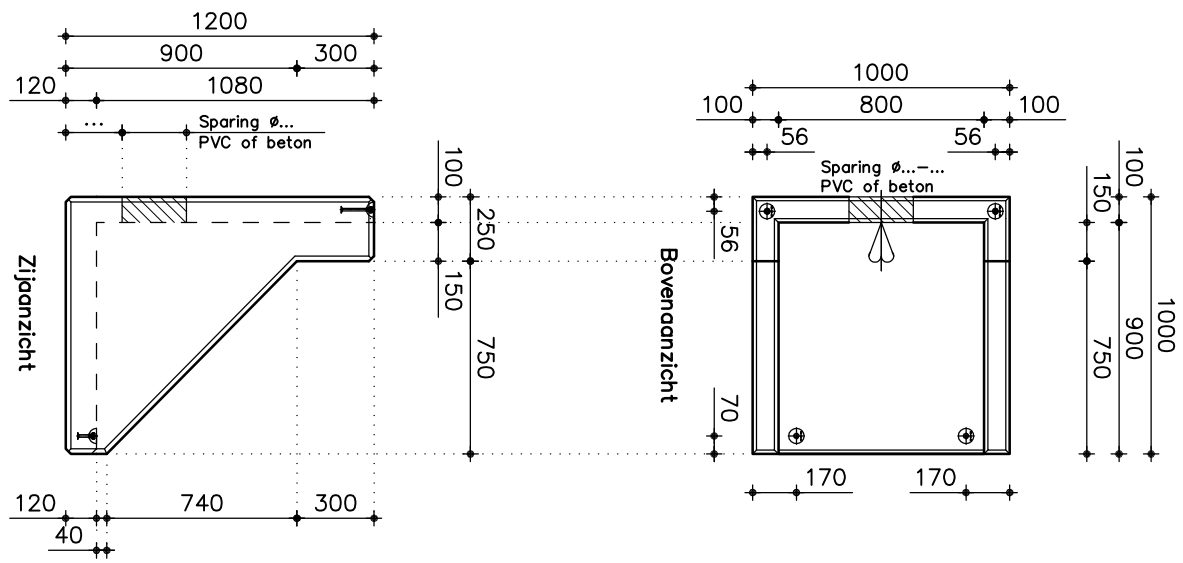
DATUM : 04-11-2014

Martens beton
 Statendamweg 75
 4906 AA Oosterhout
 Tel. +31 162 422 900
 Fax. +31 162 435 784
 Schaal: 1:30

Maatvoering afgerond op mm. Eigenendom uitdrukkelijk voorbehouden.
 Hierdoor kunnen doormaten of Vermeenguldiging zonder schriftelijke
 andere maten een mm. afwijken. toestemming is niet geoorloofd.



Isometrie



Formaat : 285 x 198

P: \TEKENINGEN\ACAD\KOPMUREN\MS1.DWG