

MS11

KOPMUUR
 INW. AFMETINGEN :1100x1000x1180 mm.
 BODEMDIKTE :120 mm.
 WANDDIKTE :100 mm.

ONGEWAPEND ZELFVERDICHENDE BETON

- Betonsterkte C35/45
- Milieuklasse XA3
- Cement HSK Cement 20x20 mm.

HUSANKERS BODEM :2x T-13-65-TV
HUSANKERS WANDEN :2x T-13-120-TV

TER INFORMATIE

AANSLUITINGEN

GEEN Inw. in mm. Blind

Type	Inw. in mm.	300	400	500	600	700	800
Type MS1	800x800	●	●	●	●	●	●
Type MS2	800x800	●	●	●	●	●	●
Type MS3	800x800	●	●	●	●	●	●
Type MS4	800x800	●	●	●	●	●	●
Type MS8	800x800	●	●	●	●	●	●
Type MS11	1000x1000	●	●	●	●	●	●
Type MS18	1350x1350	●	●	●	●	●	●

Type	Inw. in mm.	160	200	250	315	400	500	630
Type MS1	800x800	●	●	●	●	●	●	●
Type MS2	800x800	●	●	●	●	●	●	●
Type MS3	800x800	●	●	●	●	●	●	●
Type MS4	800x800	●	●	●	●	●	●	●
Type MS8	800x800	●	●	●	●	●	●	●
Type MS11	1000x1000	●	●	●	●	●	●	●
Type MS18	1350x1350	●	●	●	●	●	●	●

Type	Inw. in mm.	200	250	300	400	500
Type MS1	800x800	●	●	●	●	●
Type MS2	800x800	●	●	●	●	●
Type MS3	800x800	●	●	●	●	●
Type MS4	800x800	●	●	●	●	●
Type MS8	800x800	●	●	●	●	●
Type MS11	1000x1000	●	●	●	●	●
Type MS18	1350x1350	●	●	●	●	●

Type	Inw. in mm.	200	250	300	400	500
Type MS1	800x800	●	●	●	●	●
Type MS2	800x800	●	●	●	●	●
Type MS3	800x800	●	●	●	●	●
Type MS4	800x800	●	●	●	●	●
Type MS8	800x800	●	●	●	●	●
Type MS11	1000x1000	●	●	●	●	●
Type MS18	1350x1350	●	●	●	●	●

GEWICHT & INHOUD :~1.1 ton (sparring afhankelijk)
 Totaal gewicht

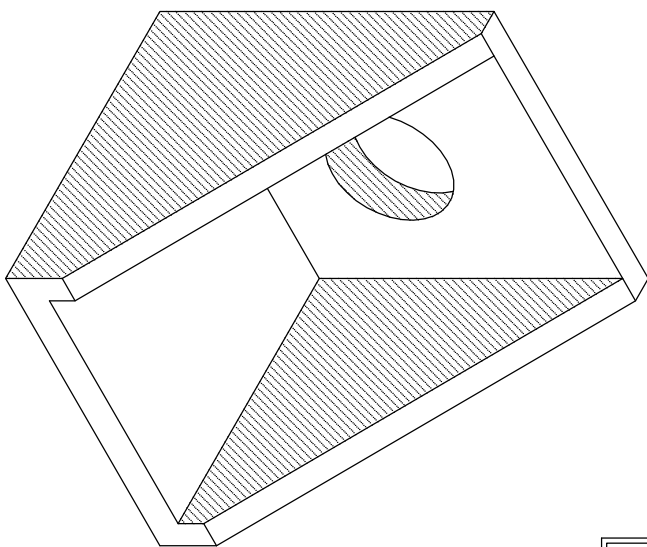
GETEKEND :S. Dutreux **WUZIGINGSDATUM** :05-12-2014
DATUM :04-11-2014



Stationsweg 75 4906 AA Oosterhout
 Tel. +31 162 422 900 Fax. +31 162 435 784

Schaal: 1:30

Maatvoering afgerond op mm. Eigendom uitdrukkelijk voorbehouden.
 Hierdoor kunnen doortekenen of Vermeenguldiging zonder schriftelijke
 andere maten een mm. afwijken. toestemming is niet geoorloofd.



Isometrie

