

MS3

KOPMUUR
 INW. AFMETINGEN : 900x800x780 mm.
 BODEMDIKTE : 120 mm.
 WANDDIKTE : 100 mm.

ONGEWAPEND ZELFVERDICHTENDE BETON

- Betonsterkte C35/45
- Milieuklasse XA3
- Cement HSR Cement 20x20 mm.

HUSANKERS BODEN : 2x T-13-65-TV
HUSANKERS WANDEN : 2x T-13-120-TV

TER INFORMATIE

AANSLUITINGEN

GEEN	INW. in mm.	Blind
Type MS1	900x900	●
Type MS2	800x800	●
Type MS3	800x800	●
Type MS4	800x800	●
Type MS8	800x800	●
Type MS11	1000x1000	●
Type MS18	1000x1000	●
	1330x1330	●

BETON INW. in mm.

Type MS1	900x800	300	400	500	600	700	800
Type MS2	800x800	●	●	●	●	●	●
Type MS3	800x800	●	●	●	●	●	●
Type MS4	800x800	●	●	●	●	●	●
Type MS8	800x800	●	●	●	●	●	●
Type MS11	1000x1000	●	●	●	●	●	●
Type MS18	1000x1000	●	●	●	●	●	●
	1330x1330	●	●	●	●	●	●

PVC INW. in mm.

Type MS1	900x800	180	200	250	315	400	500	630
Type MS2	800x800	●	●	●	●	●	●	●
Type MS3	800x800	●	●	●	●	●	●	●
Type MS4	800x800	●	●	●	●	●	●	●
Type MS8	800x800	●	●	●	●	●	●	●
Type MS11	1000x1000	●	●	●	●	●	●	●
Type MS18	1000x1000	●	●	●	●	●	●	●
	1330x1330	●	●	●	●	●	●	●

GRES BK INW. in mm.

Type MS1	900x800	200	250	300	400	500
Type MS2	800x800	●	●	●	●	●
Type MS3	800x800	●	●	●	●	●
Type MS4	800x800	●	●	●	●	●
Type MS8	800x800	●	●	●	●	●
Type MS11	1000x1000	●	●	●	●	●
Type MS18	1000x1000	●	●	●	●	●
	1330x1330	●	●	●	●	●

GEWICHT & INHOUD

Totaal gewicht : ~759 kg (sparring afhankelijk)

GETEKEND : S. Dutreux

DATUM : 09-12-2014

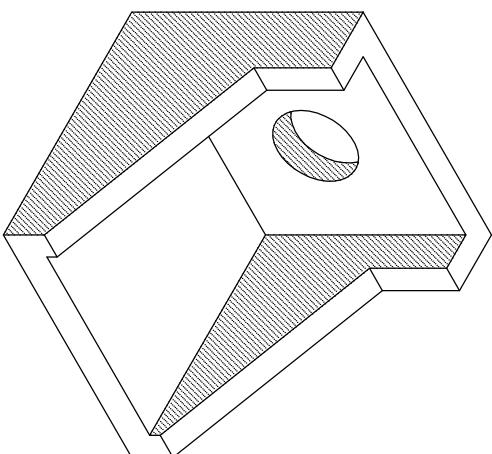
WUZIGINGSDATUM

04-11-2014

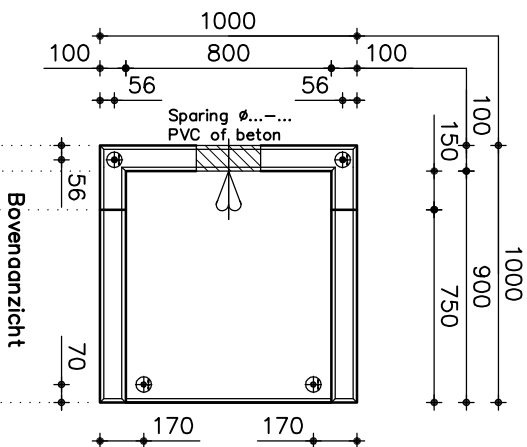
Martens beton

Stationsweg 75 4906 AA Oosterhout
 Tel. +31 162 422 900 Fax. +31 162 435 784

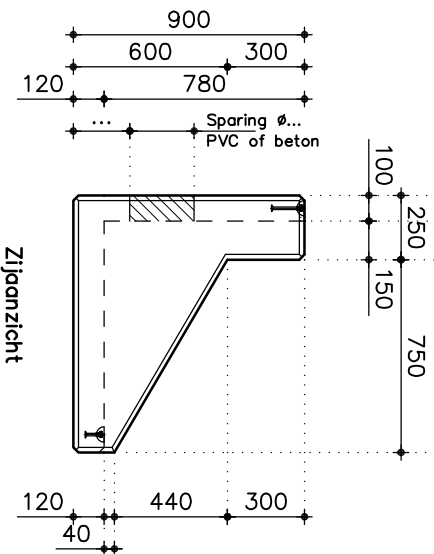
Schaal: 1:30



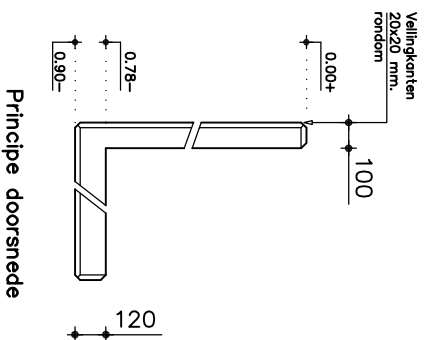
Isometrie



Bovenaanzicht



Zijaanzicht



Principe doorsnede

Maatvoering afgerond op mm. Eigenendom uitdrukkelijk voorbehouden.
 Hierdoor kunnen doormaten of Vermeijding zonder schriftelijke
 andere maten een mm. afwijken. toestemming is niet geoorloofd.